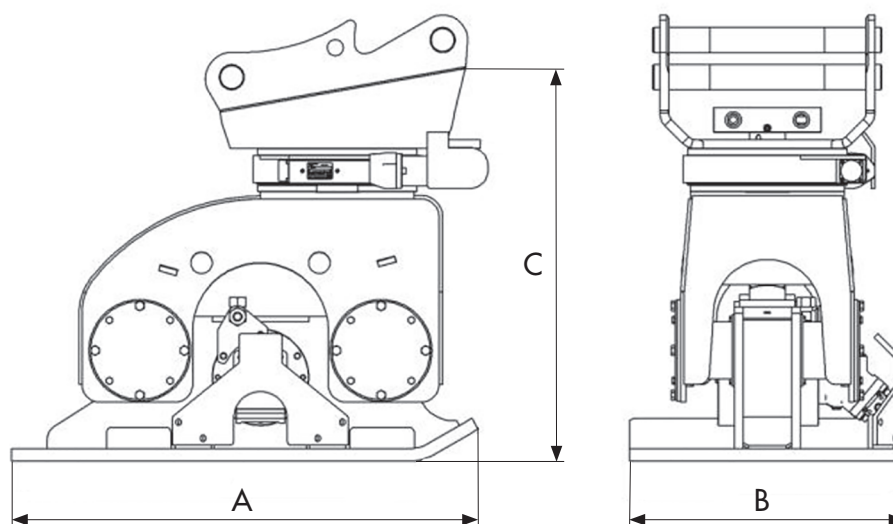


# HUTTER ANBAU-VIBRATIONS- PLATTEN FÜR BAGGER

## Technische Daten



	VPR 28	VPR 35	VPR 45
A Länge gesamt (mm)	750	800	865
B Breite gesamt (mm)	380	450	510
C Höhe gesamt (mm)	850	790	870
Gewicht (kg)	307	350	429
Schlagkraft (kN)	16.3	27.2	28.2
(kg)	1'700	2'800	2'900
Frequenz (1/min.)	3'000	3'000	3'000
(Hz)	50	50	50
Plattengrösse (mm)	380 x 750	450 x 800	510 x 865
Max. Druck Motor (bar)	160	160	210
Ölvolumen Motor (lt./min.)	30	30	60
Max. Druck Rotator (bar)	210	210	210
Ölvolumen Rotator (lt./min.)	30	30	30
Trägergerät (to.)	2.5 - 5.0	3.0 - 8.0	5.0 - 10.0
Leckölleitung	--	> 6.0 to	> 6.0 to

### HUTTER BAUMASCHINEN AG

08.10.2021/AZ

9450 Altstätten SG  
6034 Inwil LU  
3380 Wangen a. Aare  
1607 Palézieux

Transportstrasse 6  
Industriestrasse 52  
Stadthof 6  
Rte de Granges 11

Tel. 071 757 86 70  
Tel. 041 449 51 51  
Tel. 032 636 03 60  
Tel. 021 781 34 20

CHE-105.874.797 MWST  
IBAN CH69 0483 5061 9850 8100 0  
www.hutter-baumaschinen.ch  
hutterag@hutter-baumaschinen.ch