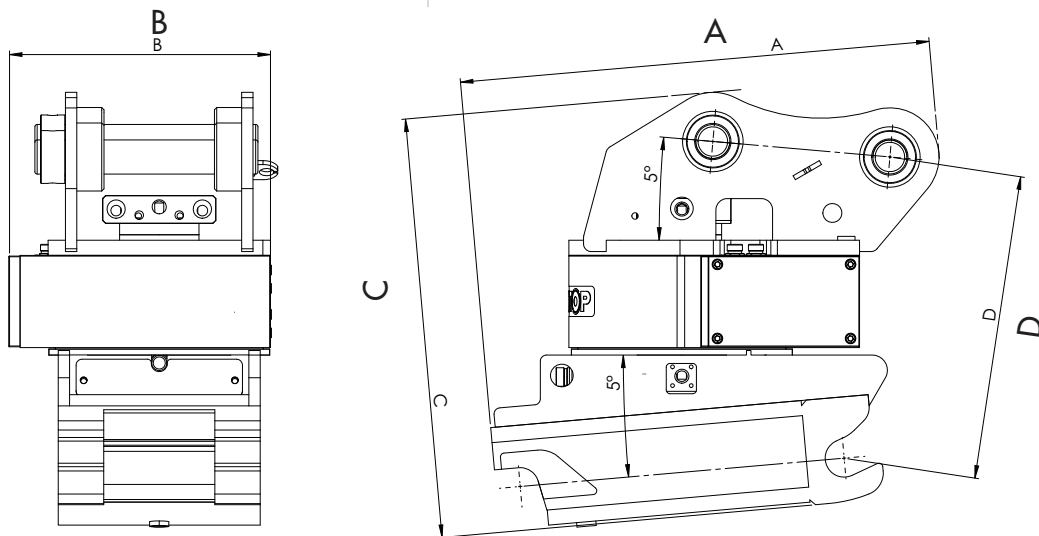


HUTTER ROTATOR HR

Technische Daten



	HR32	HR62	HR92
A Länge gesamt (mm)	434	622	654
B Breite (mm) (min. Löffelbreite)	291 (TL40)	346 (TL40)	391 (TL40)
C Höhe (mm)	410	551	598
D Bolzenabstand (mm)	328	403	441
Drehung (°)	360	360	360
Gewicht (kg)	ca. 73	ca. 170	ca. 201
Trägergerät (to)	1.9 - 3.9	3.5 - 6.5	6.0 - 10.0
Durchflussmenge Zusatzkreis 1 (l/min)	53	74	104
Durchflussmenge Zusatzkreis 2 (l/min)	optional	optional	optional
Leckölleitung	ja	ja	ja

23.01.2023/AM

HUTTER BAUMASCHINEN AG

9450 Altstätten SG Transportstrasse 6
6034 Inwil LU Industriestrasse 52
3380 Wangen a. Aare Stadthof 6
1607 Palézieux Rte de Granges 11

Tel. 071 757 86 70
Tel. 041 449 51 51
Tel. 032 636 03 60
Tel. 021 781 34 20

CHE-105.874.797 MWST
IBAN CH69 0483 5061 9850 8100 0
www.hutter-baumaschinen.ch
hutterag@hutter-baumaschinen.ch